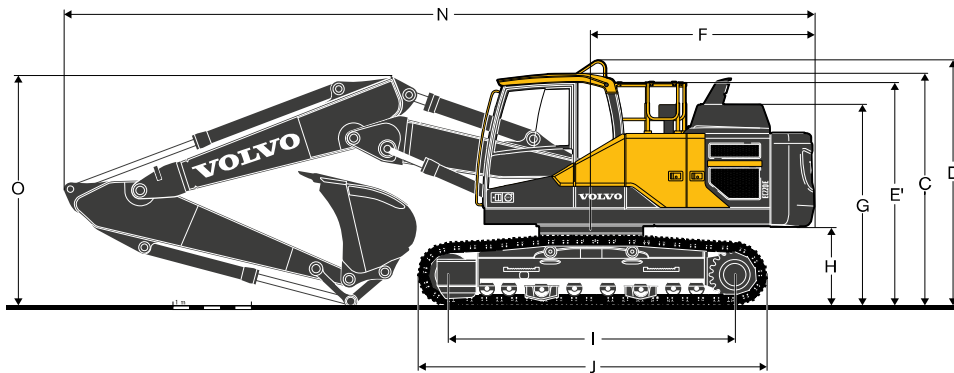
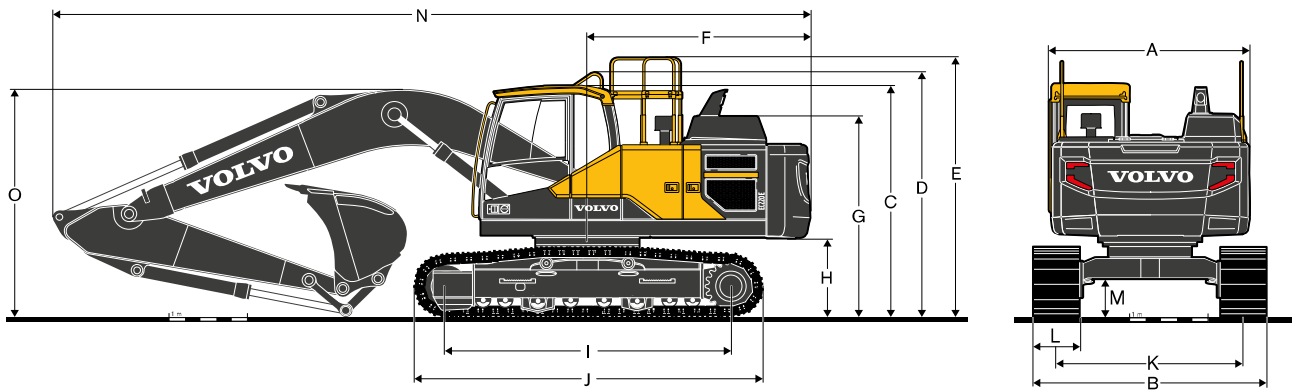


Specifiche



DIMENSIONI

Descrizione	Unità	EC220EL				EC220ENL			
		Monolitico da 5,7 m o in 2 pezzi da 5,57 m				Monolitico da 5,7 m o in 2 pezzi da 5,57 m			
Braccio	m								
Avambraccio	m	2,0	2,5	2,9	3,5	2,0	2,5	2,9	3,5
A. Larghezza complessiva della torretta	mm	2 540	2 540	2 540	2 540	2 540	2 540	2 540	2 540
B. Larghezza complessiva	mm	2 990	2 990	2 990	2 990	2 540	2 540	2 540	2 540
C. Altezza complessiva della cabina	mm	2 955	2 955	2 955	2 955	2 955	2 955	2 955	2 955
D. Altezza complessiva del mancorrente	mm	3 075	3 075	3 075	3 075	3 075	3 075	3 075	3 075
E. Altezza complessiva del parapetto (non piegato)	mm	3 270	3 270	3 270	3 270	3 270	3 270	3 270	3 270
E'. Altezza complessiva del parapetto (piegato)	mm	2 790	2 790	2 790	2 790	2 790	2 790	2 790	2 790
F. Raggio di rotazione posteriore	mm	2 850	2 850	2 850	2 850	2 850	2 850	2 850	2 850
G. Altezza complessiva del cofano motore	mm	2 600	2 600	2 600	2 600	2 600	2 600	2 600	2 600
H. Altezza da terra della piattaforma *	mm	1 025	1 025	1 025	1 025	1 025	1 025	1 025	1 025
I. Passo	mm	3 660	3 660	3 660	3 660	3 660	3 660	3 660	3 660
J. Lunghezza cingoli	mm	4 460	4 460	4 460	4 460	4 460	4 460	4 460	4 460
K. Carreggiata cingoli	mm	2 390	2 390	2 390	2 390	2 040	2 040	2 040	2 040
L. Larghezza dei pattini	mm	600	600	600	600	500	500	500	500
M. Luce da terra *	mm	460	460	460	460	460	460	460	460
N. Lunghezza totale	mm	9 795	9 745	9 690	9 720	9 795	9 745	9 690	9 720
N1. Lunghezza complessiva	mm	9 660	9 610	9 570	9 560	9 660	9 610	9 570	9 560
O. Altezza complessiva del braccio	mm	3 100	3 080	2 940	3 260	3 100	3 080	2 940	3 260
O1. Altezza complessiva del braccio	mm	3 065	3 065	2 960	3 310	3 065	3 065	2 960	3 310

* Senza costola.

1 Braccio in 2 pezzi